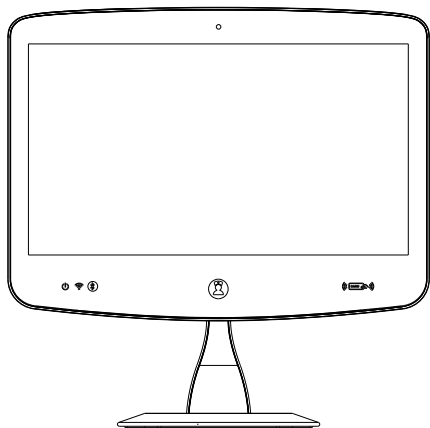


13.3寸医护终端使用手册



欢迎选用我公司的13.3寸医护终端产品！

本产品采用当今最先进的电子通信技术设计，以优良的SMT工艺生产，经过严格的质量保证体系的测试与检验，具有高集成度、高可靠性、高性价比等特点，为值得信赖的医护对讲产品。

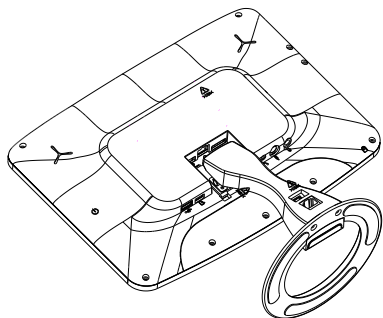
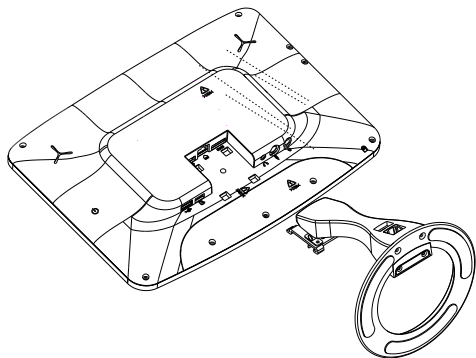
△ 电源电压要求为直流12V,不可过高，或极性接反。设备内含敏感电子元器件，需注意防潮、防水、防高温等。设备包含液晶显示面板，不可用尖物或大力压碰。

二、号码设置

点击【号码设置】键，进入号码设置功能。正确输入该设备的号码，按确定键系统提示设置成功并自动重启。如果输入号码不在设备号码表中，则系统显示“号码不存在”；如果号码没改变，则系统显示“设备号码无修改！”。

三、安装说明

台式安装方式

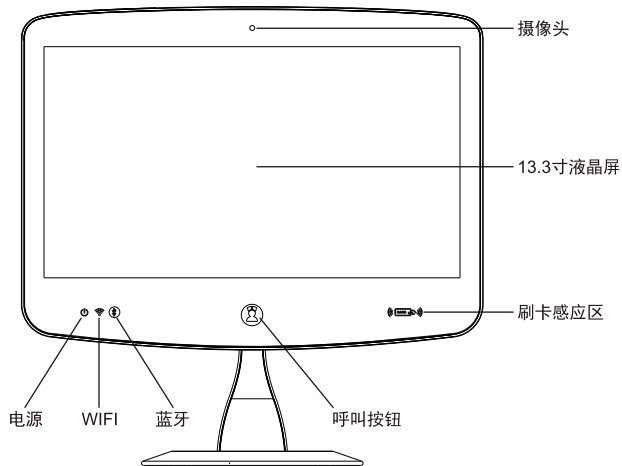


- 1.将线槽的网线，电源线等功能线接口插到设备上。
- 2.将支架对准设备的卡扣位先向上推后往下扣住即可安装完毕。

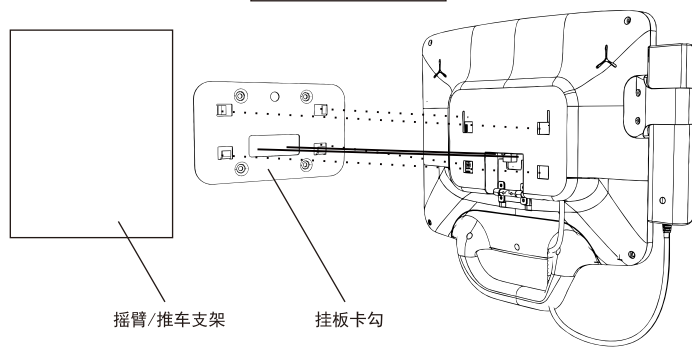
装箱清单 (表中配件可能根据型号不同而有所增减)

序号	名称	数量	
1	医护终端	1台	
2	说明书	1本	
3	合格证	1张	
4	配件包	1套	配件包单独包装，内含：挂板、电源线、电源适配器、配线等。不同型号产品配件包可能有所不同，以实物为准。

一、产品介绍



摇臂/推车安装方式



- 1.将挂板用4颗M4*14mm螺丝锁在孔里并用4颗M4*7*3.2mm的六角螺母固定在摇臂/推车支架上。
- 2.将设备连接好电源线、网线等接线后对准挂板的卡勾后往下拉即可安装完毕，拆卸则先往上推后从挂板上取出即可。

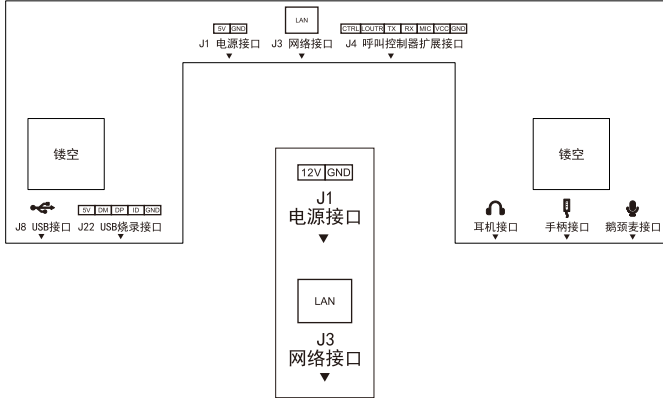
四、技术参数

产品型号	BC230L13V	BC230L13V-IMU	BC213L13V-ICU	BC230L13V-TU
供电电源	DC12V			
供电电压	DC12V			
最大功耗	15W			
工作温度	-10°C to 50°C			
工作湿度	10% to 95%			
联网接口	RJ45 10M/100M			
安装方式	台式	壁挂	台式/壁挂	
整机尺寸	369*322*155mm (台式) 369*322*31mm (壁挂)			
预埋盒尺寸	-			

简单故障排除表

序号	故障现象	故障原因分析	排除方法
1	屏幕无显示，触摸屏可点亮屏幕	设备进入待机状态	通过护士站软件下发亮屏时间区间
2	设备时间不同步（不正确）	护士站软件没有打开	在护士站的电脑上打开护士站软件，并保持运行状态
3	无法挂断卫生间呼叫	医护主机无法复位卫生间呼叫	去到发起呼叫的卫生间，重新按一次紧急呼叫按钮即可复位
4	接收不到呼叫	网络不通	检查医护主机背面的网线灯是否正常闪烁，如果不闪可以重新插拔网线来解决
5	无法广播		

五、接口接线说明



六、故障分析与排除

如系统不正常，断电后请按《简单故障排除表》逐一检查。如未查明故障原因，请通知代理销售商或厂家，不可自行打开修理或更换元件而造成系统损坏。

为维护您的权益，请您认真填写，并妥善保管，作为维修时的凭证：

产品保修卡——用户存根

经销商信息	经销商名称	
	联系电话	
	产品型号	
	产品编号	
	销售日期	
用户信息	用户名称	
	联系电话	
	通讯地址	
	E-mail	

产品保修卡——经销商存根

经销商信息	经销商名称	
	联系电话	
	产品型号	
	产品编号	
	销售日期	
用户信息	用户名称	
	联系电话	
	通讯地址	
	E-mail	